

Руководство по эксплуатации и монтажу

**Водонагреватель
косвенного нагрева**

Руководство по эксплуатации
включает в себя гарантийный талон.

Производитель вправе менять внешний
вид прибора и цветовую гамму прибора
без специального уведомления.

СОДЕРЖАНИЕ

Важная информация	4
Меры предосторожности	4
Назначение прибора	6
Рабочие характеристики	7
• Технические характеристики	7
• Условия эксплуатации	7
Описание водонагревателя	8
Габаритные и присоединительные размеры	9
Комплект поставки	10
Установка водонагревателя	10
• Местоположение	10
• Монтаж водонагревателя	10
Подключение к водопроводной магистрали	13
Ввод в эксплуатацию	15
• Заполнение водонагревателя	15
• Проверка герметичности соединений	15
Техническое обслуживание	16
Устранение неисправностей	17
Утилизация	18
Транспортировка и хранение	18
Гарантийный талон	19

Уважаемый покупатель! Благодарим Вас за выбор нашего оборудования

ВАЖНАЯ ИНФОРМАЦИЯ

Просим внимательно ознакомиться с руководством по эксплуатации перед использованием водонагревателя. В данном руководстве по эксплуатации содержится важная информация, касающаяся Вашей безопасности, а также рекомендации по правильному использованию прибора и уходу за ним. Сохраните руководство по эксплуатации вместе с гарантийным талоном, кассовым чеком, по возможности, картонной коробкой и упаковочным материалом. В данном руководстве по эксплуатации описываются разные виды данного типа устройства. Приобретенный Вами водонагреватель может несколько отличаться от описанного в руководстве, что не влияет на способы использования и эксплуатации.

МЕРЫ ПРЕДОСТОРОЖНОСТИ

При использовании водонагревателя, необходимо соблюдать ряд мер предосторожности. Неправильная эксплуатация в силу игнорирования мер предосторожности может привести к причинению вреда здоровью пользователя и других людей, а также нанесения ущерба их имуществу.

1. Любой прибор должен находиться под наблюдением во время его эксплуатации, особенно, если неподалёку от него находятся дети. Внимательно следите за тем, чтобы дети не прикасались к прибору.
2. Запрещается включать водонагреватель, если он не наполнен водой или, если обнаружена непроходимость воды через предохранительный клапан.
3. Никогда не используйте водонагреватель, если он неисправен.
4. Не снимайте крышки водонагревателя во время его работы.
5. Не используйте опасные химические вещества для чистки водонагревателя и не допускайте их попадания на него.

6. Поскольку температура воды в водонагревателе может достигать 75°C, при использовании водонагревателя не следует подставлять части тела под горячую воду при первом включении. Для предотвращения ожогов правильно отрегулируйте температуру вытекающей воды.
7. Не используйте водонагреватель, в целях, не предусмотренных этим руководством по эксплуатации.
8. Не используйте водонагреватель во взрывоопасной или коррозионной среде. Не храните рядом с прибором бензин и другие летучие легковоспламеняющиеся жидкости – это очень опасно!
9. Запрещено вносить изменения в конструкцию водонагревателя или модифицировать его.
10. Любые сервисные работы должны производиться специализированной организацией, квалифицированными специалистами. Неправильная установка может повлечь за собой отказ в гарантийном обслуживании.
11. Водонагреватель не предназначен для использования лицами (включая детей) с ограниченными физическими, сенсорными или умственными возможностями, обладающими недостаточным опытом и знаниями, если они не находятся под наблюдением и не получили инструкций по использованию устройства от лица, ответственного за их безопасность. Необходимо, следить, чтобы дети не играли с прибором.



Важные меры предосторожности и инструкции, содержащиеся в данном руководстве, не включают всех возможных режимов и ситуаций, которые могут встречаться. Необходимо понимать, что здравый смысл, осторожность и тщательность являются факторами, которые невозможно «встроить» ни в один продукт.

Эти факторы должен учитывать человек, который заинтересован в надлежащей эксплуатации устройства. Изготовитель не несет ответственности в случае повреждения прибора или его отдельных частей во время транспортировки, в результате неправильной установки, в результате колебаний напряжения, а также в случае, если какая-либо часть прибора была изменена или модифицирована.

НАЗНАЧЕНИЕ ПРИБОРА

Накопительный водонагреватель косвенного нагрева Hugard Hug предназначен для нагрева санитарной воды, используемой для хозяйственных нужд.

Внутренний бак водонагревателя изготовлен из нержавеющей стали, работает с принудительной циркуляцией теплоносителя при подключении к системе отопления. Внутри водонагревателя имеется один теплообменник - змеевик. Теплообменник накопительного водонагревателя подключается к системе отопления. Нагретый теплоноситель, двигаясь по первичному теплообменнику, нагревает воду для хозяйственных нужд.

Конструкция теплообменника гарантирует высокую производительность оборудования и быстрый нагрев воды системы ГВС, отвечающий всем санитарным нормам.

Для дополнительной защиты от коррозии в конструкции водонагревателя предусмотрено использование магниевого анода. В водонагревателях с плоским корпусом магниевый анод размещается на фланце. Внутренняя пенополиуретановая теплоизоляция позволяет эффективно сохранять температуру нагретой воды, сводит к минимуму теплотери.

РАБОЧИЕ ХАРАКТЕРИСТИКИ

ТЕХНИЧЕСКИЕ ХАРАКТЕРИСТИКИ:

Технические характеристики водонагревателя приведены в таблице 1.

Модель	HRE 80	HRE 100	HRE 120
Объём, л	80	100	120
Номинальное давление, бар	8		
Тип установки	универсальный		
Теплообменник: диаметр/толщина, мм	Ø12/0,7		
Длина теплообменника, мм	5260		
Площадь поверхности теплообменника, м ²	0,2		
Ёмкость теплообменника, л	0,67		
Степень защиты	IPX4		
Толщина стенки внутренних баков, мм	1,0		
Макс. температура при косвенном нагреве	90°C		
Макс. температура теплоносителя	100°C		
Производительность при t 45°C, л/час	540		
Присоединительные размеры контура ГВС	1/2"		
Присоединительные размеры контура отопления	3/4"		
Размер магниевого анода, мм	18x100		
Время нагрева воды с 10°C до 75°C, мин. теплоносителем 80°C	27	36	45
Размер, мм	990x510x290	1190x510x290	1390x510x290
Размер упаковки, мм	1055x565x335	1255x565x335	1455x565x335
Вес без упаковки, кг	20,7	23,6	27,2

УСЛОВИЯ ЭКСПЛУАТАЦИИ:

Температура окружающей среды: +2 ... +45°C

Минимальное давление в системе водоснабжения: 0,8 бар.

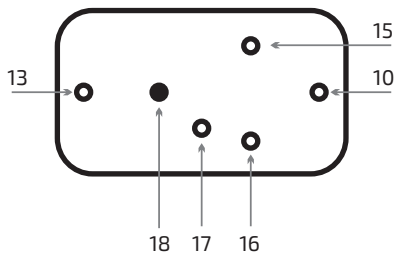
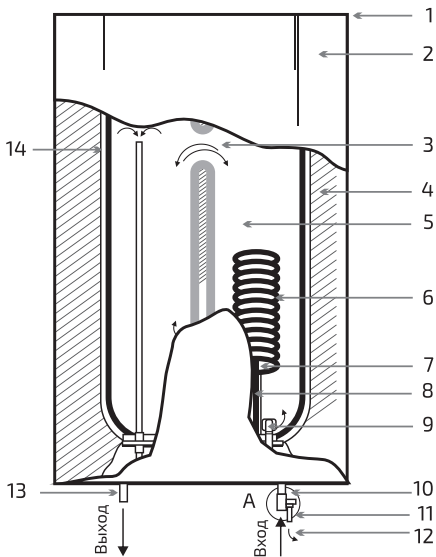
Максимальное давление в системе водоснабжения: 8 бар.

Максимальное давление теплоносителя в теплообменнике: 10 бар.

ОПИСАНИЕ ВОДОНАГРЕВАТЕЛЯ

На рис. 1 представлено - устройство водонагревателя.

ОПИСАНИЕ ВОДОНАГРЕВАТЕЛЯ:



1. Верхняя комбинированная защитная крышка
2. Внешний декоративный корпус
3. Система переливов
4. Теплоизоляционный слой из пенополиуретана
5. Внутренний резервуар
6. Змеевик
7. Трубка датчика термостата
8. Защитный магниевый анод
9. Входной патрубок с рассекателем
10. Патрубок подачи холодной воды
11. Комбинированный предохранительный клапан (требуется обязательная установка на патрубок подачи холодной воды) Поз. А
12. Аварийный слив избыточного давления воды (при работе водонагревателя возможно подтекание воды из отверстия аварийного слива). Это нормально.
13. Патрубок выхода горячей воды
14. Верхняя часть патрубка забора горячей воды
15. Патрубок подачи теплоносителя
16. Патрубок обратки теплоносителя
17. Патрубок рециркуляции
18. Канал для датчика температуры котла

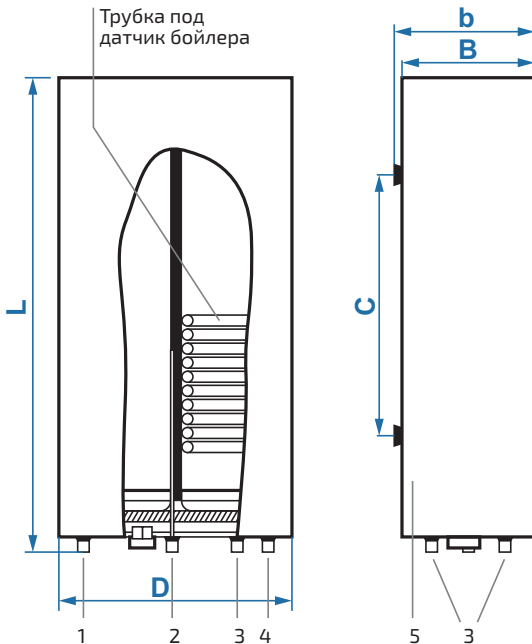
рис. 1

ГАБАРИТНЫЕ И ПРИСОЕДИНИТЕЛЬНЫЕ РАЗМЕРЫ

На рис. 2 представлен - водонагреватель с одним спиральным змеевиком

РАЗМЕРЫ И ПРИСОЕДИНЕНИЯ

НАИМЕНОВАНИЕ	НА СХЕМЕ	HRE 80	HRE 100	HRE 120
Высота, мм	L	990	1190	1390
Ширина, мм	D	510	510	510
Глубина, мм	B	290	290	290
Глубина с креплениями, мм	b	287	287	287
Расстояние между креплениями, мм	c	450	550	800
Вход холодной воды, дюйм	1	1/2	1/2	1/2
Вход горячей воды, дюйм	2	1/2	1/2	1/2
Вход/выход теплоносителя, дюйм	3	3/4	3/4	3/4
Рециркуляция, дюйм	4	1/2	1/2	1/2



1. Вход горячей воды
2. Вход для рециркуляции
3. Выход теплоносителя
4. Выход горячей воды
5. Корпус

рис. 2

КОМПЛЕКТ ПОСТАВКИ

1. Водонагреватель – 1 шт.
2. Анкерный болт – 2 шт.
3. Предохранительный клапан – 1 шт.
4. Руководство по эксплуатации и гарантийный талон – 1 шт.
5. Упаковка – 1 шт.
6. Дренажный шланг – 1 шт.



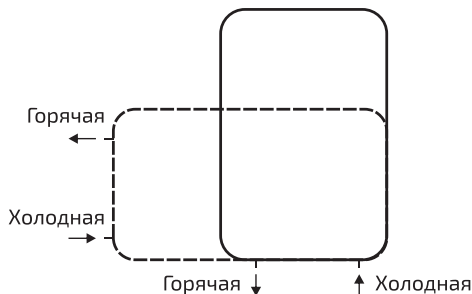
Водонагреватель должен быть установлен на вертикальную стену строго в том положении, как указано. Установка прибора в любом другом положении или перекос относительно вертикали или горизонтали неизбежно приведет к выходу водонагревателя из строя, созданию аварийной обстановки и рассматривается производителем как не гарантийный случай.

УСТАНОВКА ВОДОНАГРЕВАТЕЛЯ

МЕСТОПОЛОЖЕНИЕ:

Водонагреватель следует устанавливать на прочной стене.

Стена, на которой устанавливается электрический водонагреватель, должна выдерживать, как минимум, двойной вес водонагревателя, полностью заполненного водой, на стене должны отсутствовать трещины и другие повреждения. В противном случае необходимо принять меры для усиления крепления или установить водонагреватель на специальной опоре.



МОНТАЖ ВОДОНАГРЕВАТЕЛЯ:



Водонагреватель должен быть установлен на вертикальную стену. Установка прибора в любом другом положении или перекос относительно вертикали или горизонтали неизбежно приведет к выходу водонагревателя из строя, созданию аварийной обстановки и рассматривается производителем как не гарантийный случай.

Накопительный водонагреватель косвенного нагрева рекомендуется устанавливать в непосредственной близости к теплогенератору. Помещение установки должно соответствовать следующим нормам:

- температура воздуха от +2 до +45°C;
- влажность воздуха не более 80%



При подключении к системе отопления с медными элементами необходимо монтировать изолирующие промежуточные элементы между системой и оборудованием (диэлектрические муфты или промежуточные элементы из пластиковых труб)!

Накопительный водонагреватель подключается к системе отопления, давление в которой не должно превышать 8 бар.

Перед монтажом необходимо промыть систему отопления.

Трубы на вход и выход водонагревателя должны выдерживать температуру воды не менее 100°C, а так же давление воды более 8 бар.



Запрещается установка любых отсекающих вентилей между водонагревателем и предохранительным клапаном. Эксплуатация накопительного водонагревателя без предохранительного клапана запрещена.

Для защиты водонагревателя рекомендуется устанавливать:

- Предохранительный клапан, настроенный на давление 8 бар необходимо устанавливать в месте входа холодной воды (удостоверьтесь, что гибкая сливная труба установлена, на отверстие спуска давления и слива воды и направлена вниз в специальный дренаж для удаления воды).
- На вход холодной воды рекомендуется установить фильтр (для предотвращения попадания грязи и ржавчины в водонагреватель и корректной работы предохранительного клапана).
- Расширительный бак системы ГВС. При установке расширительного бака, его объём должен составлять не менее 5% от объёма накопительного водонагревателя.

Перед первым включением (вводом в эксплуатацию) водонагревателя его необходимо наполнить и промыть теплообменник и бак см. п. 5.1.

Водонагреватель должен устанавливаться во внутреннем помещении

здания, защищенном от замерзания и воздействия атмосферных осадков. Помещение, где установлен водонагреватель, должно быть обеспечено достаточным естественным светом, а в ночное время - электрическим освещением. Места, которые по техническим причинам нельзя обеспечить естественным светом, должны иметь электрическое освещение. Освещаемость должна соответствовать СНиП II-4-79.

После того, как вы выбрали правильное место установки водонагревателя, определите точки для отверстий под анкерные болты с крюками (определяются в соответствии со спецификацией прибора, который вы выбрали). Просверлите в стене два отверстия соответствующей глубины с использованием сверла, подходящего по размеру под анкерные болты, прилагаемые к водонагревателю, вставьте винты, поверните крюк вверх, плотно затяните гайки и затем повесьте электрический водонагреватель на эти крюки.



Пожалуйста, для установки водонагревателя используйте принадлежности, предоставленные производителем.

Водонагреватель нельзя крепить на стене до того, как вы убедитесь, что кронштейн установлен надёжно и прочно. В противном случае водонагреватель может упасть со стены, что может привести к его повреждению и даже к серьёзным происшествиям с причинением вреда здоровью и получением травм.

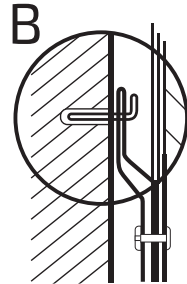
При определении точек для отверстий под анкерные болты следует предусмотреть свободное пространство между нижней частью водонагревателя и полом не менее 0,6 м.

ПОДКЛЮЧЕНИЕ К ВОДОПРОВОДНОЙ МАГИСТРАЛИ

1. Водонагреватель подключается к водопроводной магистрали с давлением минимум 1 бар, максимум 8 бар. Эксплуатация водонагревателя допускается только при заполненном контуре горячего водоснабжения и греющего контура теплообменника.

При заполнении системы горячего водоснабжения следите за тем, чтобы используемая вода не содержала агрессивных компонентов и соответствовала предъявленным требованиям производителя СанПин 2.1.4.1074-01.

Требования к воде



№	Наименование компонентов	Ед. измерения	Норматив
1	РН (водородный показатель)	ед.рН	6-9
2	Мутность	ЕМФ	2,6
3	Жесткость	град.Ж	7,0
4	Железо общее	мг/дм ³	0,3
5	Сероводород и сульфиты	мн/дм ³	0,003

Не допускаются наличия в воде механических примесей, агрессивных веществ, нефтепродуктов и их производных.

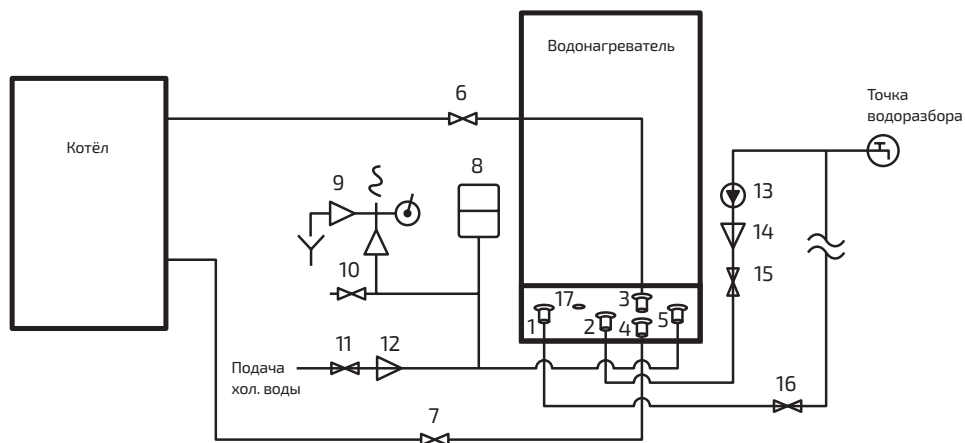


Между предохранительным клапаном и входным патрубком нельзя монтировать дополнительные приспособления, например, отсечной кран.



Если вода в месте установки содержит большое количество солей кальция, марганца или железа, то необходимо в подводящей системе смонтировать соответствующий фильтр для снижения количества накипи в резервуаре и на нагревательном элементе.

СХЕМА ПОДКЛЮЧЕНИЯ ВОДОНАГРЕВАТЕЛЯ К ВОДОПРОВОДУ



- | | |
|--|--|
| 1. штуцер выхода горячей воды | 10. дренажный вентиль |
| 2. штуцер рециркуляции | 11. вентиль подачи холодной воды |
| 3. штуцер подачи теплоносителя | 12. обратный клапан |
| 4. штуцер обратки теплоносителя | 13. насос рециркуляции |
| 5. штуцер подачи холодной воды | 14. обратный клапан |
| 6,7. вентиль отсечки котла | 15. вентиль отсечки контура рециркуляции |
| 8. расширительный бак | 16. вентиль отсечки подачи горячей воды |
| 9. группа безопасности водонагревателя | 17. канал для датчика температуры от котла |



Водонагреватель является прибором, действующим таким образом, что давление воды в водонагревателе, соответствует давлению воды в водопроводной магистрали.

Если в магистрали давление превышает 8 бар, то следует смонтировать перед водонагревателем редуктор давления, чтобы давление не превышало 8 бар.



Во время обычной работы кран подачи холодной воды должен быть установлен в положение «Орел» («Открыт»).

ВВОД В ЭКСПЛУАТАЦИЮ

ЗАПОЛНЕНИЕ ВОДОНАГРЕВАТЕЛЯ

Перед включением нагрева водонагревателя внутренний бак системы ГВС необходимо наполнить водой. При заполнении бака водой нужно открыть ближайший кран горячего водоснабжения (остальные краны должны быть закрыты). Далее необходимо открыть запорное устройство подачи холодной воды в водонагреватель для его заполнения. Внутренний бак необходимо заполнять до момента, когда из крана горячего водоснабжения польётся вода. Кран горячей воды необходимо закрыть при вытекании воды из крана равномерной струёй без воздушных пузырьков и посторонних звуках в трубах. В целях промывки и ополаскивания бака перед первым использованием или при длительных простоях без водоразбора, необходимо выпустить из водоразборного крана большое количество воды.



Эксплуатация водонагревателя допускается только при заполненном контуре горячего водоснабжения и греющего контура теплообменника.

При заполнении системы горячего водоснабжения следите за тем, чтобы используемая вода не содержала агрессивных компонентов и соответствовала предъявленным требованиям производителя и требованиям СанПин 2.1.4.1074-01 (см.п. 2.2 настоящего руководства).

Не допускается в воде наличие механических примесей, агрессивных веществ, нефтепродуктов и их производных.

Нарушение данного требования может стать причиной интенсивного накипеобразования на внутренней поверхности бака и теплообменников, повышенному износу магниевого анода и, в крайнем случае, поломке водонагревателя.

ПРОВЕРКА ГЕРМЕТИЧНОСТИ СОЕДИНЕНИЙ

После промывки и заполнения водонагревателя до рабочего давления необходимо визуально произвести осмотр присоединений и трубопроводов на возможные утечки

ТЕХНИЧЕСКОЕ ОБСЛУЖИВАНИЕ

Для обеспечения надёжной работы водонагревателя и обеспечения продолжительного срока службы рекомендуется регулярно проверять текущее состояние оборудования и осуществлять его сервисное обслуживание. Рекомендуется ежегодно проводить работы по проверке и обслуживанию водонагревателя. Обязательным условием является проведение данных работ обученным и компетентным персоналом авторизованного сервисного центра.

Перечень работ:

- Контроль герметичности гидравлических соединений;
- Проверка фильтров грязевиков;
- Проверка состояния теплообменника и внутренней поверхности бака, при необходимости очистку его от загрязнений и отложений накипи внутри (частота чистки зависит от параметров жесткости воды);
- Проверка давления в расширительном баке системы ГВС (при наличии);
- Проверку целостности теплоизоляционного материала;
- Проверку функционирования предохранительных устройств и аварийных устройств (при наличии);
- Проверку состояния магниевого анода;
- В профилактических целях рекомендуется производить замену магниевого анода раз в год.



Во время нагревания может начать капать вода из отверстия предохранительного клапана. Избежать подтекания воды невозможно и нельзя препятствовать этому, так как блокировка клапана может привести к разрыву внутреннего резервуара.

УСТРАНЕНИЕ НЕИСПРАВНОСТЕЙ

Возможные неисправности и методы их устранения приведены в таблице 4.

Проблема	Возможные причины	Способ устранения
Из крана выхода горячей воды не течет вода	1. Отключена подача воды	1. Подождать восстановления подачи воды
	2. Слишком низкое давление воды	2. Включить водонагреватель снова, когда восстановится нормальное давление воды
	3. Закрыт кран подачи холодной воды	3. Открыть кран подачи холодной воды
Температура воды слишком высокая	Повреждение системы контроля температуры воды	Обратиться к специалисту по ремонту, в сервисный центр
Протечка воды	Нарушено уплотнение в месте подключения труб	Заменить уплотнение соединения
Вода течет из корпуса прибора	1. Разрушение внутреннего бака (коррозия)	Обратиться к специалисту по ремонту, в сервисный центр
	2. Нарушено уплотнение в месте присоединения нагревательного элемента	
Вода течёт из носика предохранительного клапана, даже когда прибор не нагревает воду	Давление воды в водопроводной магистрали превышает или близко к 0,8 МПа	Смонтировать перед водонагревателем редуктор давления и уменьшить давление в водопроводной магистрали

УТИЛИЗАЦИЯ

По окончании срока службы прибора следует провести его утилизацию в соответствии с нормами, правилами и способами, действующими в месте утилизации.

Подробную информацию по утилизации прибора Вы можете получить у представителя местного органа власти, предоставив ему полную информации о приборе.

Изготовитель и уполномоченное им лицо не несет ответственности за исполнение Покупателем требований законодательства по утилизации и способы утилизации прибора, выбранные Покупателем.

ТРАНСПОРТИРОВКА И ХРАНЕНИЕ

1. При транспортировании должны быть исключены любые возможные удары и перемещения упаковки внутри транспортного средства.
2. При транспортировке и хранении должны строго соблюдаться требования манипуляционных знаков на упаковке прибора.

Температурные требования	Транспортировка и хранение	От -10 до +50°C
Требования к влажности		От 15% до 80% От 15% до 80% (нет конденсата)

3. Мы изучаем новые технологии и постоянно улучшаем качество нашей продукции. Технические характеристики, конструкция и комплектация могут быть изменены без предварительного уведомления.
4. Продукция должна храниться в сухих, проветриваемых складских помещениях при температуре не ниже -10°C.

ГАРАНТИЙНЫЙ ТАЛОН



УВАЖАЕМЫЙ ПОКУПАТЕЛЬ!

Обратите внимание на необходимость вашей подписи на стр. 26.

ГАРАНТИЙНЫЕ ОБЯЗАТЕЛЬСТВА

Гарантийное обслуживание и ремонт бытового накопительного водонагревателя с соблюдением требований и норм Изготовителя производится на территории РФ только в авторизованных сервисных центрах Изготовителя или мастерских, уполномоченных производителем и работающих с ним на основании договора. Срок проведения экспертизы и гарантийного ремонта – не более 45 дней с момента приемки дефектного изделия авторизованным сервисным центром. Если при эксплуатации изделия Вы столкнулись с неполадками в его работе, которые Вы не можете устранить самостоятельно в строгом соответствии с Руководством по эксплуатации изделия, обратитесь к региональному представителю Изготовителя в России, уточнив адрес у продавца.

Если отсутствие надлежащим образом заполненного гарантийного талона на изделие или отсутствие чека с указанием изделия не позволяет идентифицировать изделие и факт его продажи на территории РФ, то **Изготовитель вправе отказать в гарантийном обслуживании изделия**. При невозможности определить дату продажи изделия, гарантийный срок исчисляется с даты его производства. Дата производства изделия определяется по реестру Изготовителя в соответствии с серийным номером изделия.

Официальный срок службы бытового накопительного водонагревателя, установленный изготовителем, составляет 10 лет, со дня передачи изделия потребителю.

Указанный срок службы действителен только при условии соблюдения правил эксплуатации и правильного ухода за изделием.

Во избежание недоразумений убедительно просим Вас внимательно изучить Руководство по эксплуатации изделия и условия гарантийных обязательств, проверить правильность заполнения бланка гарантийного талона. Согласно требованиям Изготовителя, гарантийный талон действителен только при наличии четко и правильно указанных данных: модели, серийного номера изделия, даты покупки, данных

фирмы-продавца, подписи покупателя. Соответствующие данные также должны быть указаны продавцом на отрывных талонах.

Модель и серийный номер изделия (на маркировочной (идентификационной) наклейке Изготовителя на изделии) должны соответствовать указанному в гарантийном талоне продавцом. При нарушении этих условий, а также в случае, когда данные, указанные в гарантийном талоне, изменены или стерты, талон может быть признан недействительным.

Данным гарантийным талоном Изготовитель подтверждает принятие на себя обязательств по удовлетворению законных требований потребителей в случае обнаружения недостатков изделия, возникших по вине Изготовителя в течение установленного гарантийного срока.

Гарантийный срок на течь емкости бытового накопительного водонагревателя установленный изготовителем составляет 7 лет со дня передачи Изделия потребителю.

ИЗГОТОВИТЕЛЬ ОСТАВЛЯЕТ ЗА СОБОЙ ПРАВО:

- отказать в гарантийном сервисном обслуживании изделия в случае несоблюдения изложенных ниже условий (см. «Досрочное прекращение гарантийного обслуживания»);
- самостоятельно инициировать независимую экспертизу для выяснения обстоятельств, приведших к выходу прибора из строя;
- сравнивать предоставленную маркировочную (идентификационную) наклейку изделия с данными реестров производства для проверки соответствия серийного номера изделия уникальным

Гарантия Изготовителя действительна только на территории РФ на изделия, купленные на территории РФ и изготовленные для РФ.

Просим Вас хранить Гарантийный талон в течение всего гарантийного срока, установленного Изготовителем на приобретенное Вами изделие.

При покупке изделия требуйте от продавца проверку его комплектности и отсутствия механических повреждений в Вашем присутствии, а также правильного и четкого заполнения данного гарантийного талона. Претензии по некомплектности и выявленным механическим повреждениям после продажи изделия не принимаются.

Для гарантийного ремонта предъявляйте данный Гарантийный талон вместе с товарным (кассовым) чеком или другим документом, подтверждающим дату и факт продажи изделия на территории РФ.

Общие правила установки, подключения и запуска в эксплуатацию изделий.

Установка, подключение и запуск в эксплуатацию изделий торговой марки допускается исключительно специалистами и организациями, имеющими лицензии или соответствующие разрешения (допуски) на данный вид деятельности, либо специалистами и организациями, авторизованными для монтажа и/или обслуживания данного вида техники.

О необходимости проведения тех или иных монтажных и/или сервисных работ специализированными организациями Вы можете узнать, внимательно ознакомившись с Руководством по эксплуатации на приобретенное Вами изделие. Для монтажа приобретенного оборудования Вы можете воспользоваться платной услугой специалистов авторизованных сервисных центров, которые проведут все необходимые работы для длительного и безопасного использования приобретенного Вами изделия.

Вы можете также воспользоваться услугами любых других квалифицированных специалистов, однако, в этом случае, если изделие вышло из строя вследствие неправильной установки и подключения, Вы теряете право на бесплатное гарантийное обслуживание.

ДОСРОЧНОЕ ПРЕКРАЩЕНИЕ ГАРАНТИЙНОГО ОБСЛУЖИВАНИЯ

Все условия гарантийного обслуживания регулируются Законодательством РФ и Законом РФ «О защите прав потребителей». В частности, отказ в бесплатном гарантийном обслуживании изделия может быть вызван:

- нарушением при оформлении гарантийного талона при продаже изделия;
- отсутствием товарного или кассового чека о продаже изделия или невозможностью определить продавца изделия;
- наличием следов механических повреждений, возникших после передачи изделия потребителю и явившихся возможной причиной возникновения дефекта;
- наличием повреждений, вызванных несоответствием стандартам параметров питающих сетей и других подобных внешних факторов, а также вызванных использованием нестандартных, неоригинальных (или некачественных) аксессуаров, принадлежностей, запасных частей, элементов и т.д.;
- нарушением правил Руководства по эксплуатации данного изделия;
- наличием следов несанкционированного вскрытия и/или ремонта

изделия (за исключением случаев, предусмотренных Руководством по эксплуатации), повлекших за собой отказ в работе изделия;

- дефектом или отказом системы или ее части, где изделие использовалось как часть системы и это могло привести к дефекту или отказу изделия.

ГАРАНТИЙНЫЕ ОБЯЗАТЕЛЬСТВА НЕ РАСПРОСТРАНЯЮТСЯ НА ПЕРЕЧИСЛЕННЫЕ НИЖЕ ЧАСТИ И ПРИНАДЛЕЖНОСТИ ИЗДЕЛИЯ:

- соединительные герметизирующие прокладки;
- дополнительные приспособления и документацию, прилагаемую к изделию;
- расходные части изделия, подразумевающие периодическую замену за счет потребителя, магниевые аноды и т.д.;
- материалы, наклеенные на изделие, имеющие рекламное или информационное назначение, за исключением маркировочной (идентификационной);
- наклейки Изготовителя.

ИЗГОТОВИТЕЛЬ НЕ НЕСЕТ ГАРАНТИЙНЫХ ОБЯЗАТЕЛЬСТВ ЗА ИЗДЕЛИЕ В СЛЕДУЮЩИХ СЛУЧАЯХ:

- если изделие использовалось в иных целях, не соответствующих его прямому назначению в соответствии с Руководством по эксплуатации;
- если на изделии отсутствует маркировочная (идентификационная) табличка Изготовителя;
- если изделие имеет следы несанкционированного вскрытия, не предусмотренного Руководством по эксплуатации, и попыток неквалифицированного ремонта;
- если дефект вызван изменением/нарушением конструкции или схемы изделия, не предусмотренным Изготовителем;
- если обнаружены повреждения, вызванные попаданием внутрь изделия посторонних предметов, веществ, жидкостей, насекомых, скоплением большого количества пыли;
- если обнаружены повреждения, связанные с замерзанием внутри прибора жидкостей, отложением накипи на нагревательном элементе и внутренних поверхностях прибора, вызванных большим содержанием в воде солей железа, натрия, кальция, марганца и др.;

- если дефект вызван действием непреодолимых сил, несчастными случаями, умышленными или неосторожными действиями потребителя или третьих лиц;
- если нарушены требования Изготовителя по проведению обязательных для сохранения гарантии и продления срока службы профилактических работ, описанных в Руководстве по эксплуатации и указанных в таблице 1 данного гарантийного талона;
- неправильного хранения (консервации / разборки-сборки на период хранения) изделия;
- если монтаж и использование изделия производится без разрешительной документации исполнительных органов власти субъектов РФ там, где подобная документация требуется в соответствии с требованиями законодательства РФ (в т.ч. Жилищного Кодекса РФ);
- в случае эксплуатации изделия с неправильно отрегулированными гидравлическими редукторами, прочими блоками и устройствами, требующими предварительной и / или периодической настройки и регулировки (если данные виды работ производились неуполномоченными на то организациями или лицами, либо были нарушены сроки проведения плановых регламентных / профилактических работ согласно Руководству по эксплуатации). Изготовитель снимает с себя любую ответственность за возможный вред, прямо и или косвенно нанесенный продукцией людям, домашним животным, и имуществу, в случаях, если это произошло в результате несоблюдения правил и условий эксплуатации или вследствие неквалифицированного монтажа, обслуживания и ремонта изделия, умышленных или неосторожных действий потребителя или третьих лиц.



Изготовитель/импортер/продавец не несут ответственности в случае возникновения недостатков изделия из-за неправильных/некачественных монтажных, сервисных, профилактических работ неавторизованными организациями и специалистами.

ГАРАНТИЙНЫЕ ОБЯЗАТЕЛЬСТВА ИЗГОТОВИТЕЛЯ НЕ РАСПРОСТРАНЯЮТСЯ НА СЛУЧАИ:

- если обнаружены повреждения, вызванные подключением к сетям (водопроводной) с недопустимыми параметрами, даже в случае кратковременного и однократного превышения параметров, указанных на маркировочной табличке Изготовителя на приборе и в Руководстве по эксплуатации на изделие;
- если водонагреватель эксплуатировался без защитных устройств или совместно с устройствами, имеющими не соответствующие водонагревателю технические характеристики и/или не рекомендованными Изготовителем;
- если прибор вышел из строя в случае неиспользования потребителем смягчителя воды в районах, где вода по жесткости отличается от нормативов, принятых Изготовителем.

Рекомендуемые профилактические работы для выполнения условия долговременной работы водонагревателя в рамках заявленного срока службы и более, а также для увеличения гарантийного срока (при проведении данных работ специалистами авторизованного сервисного центра).

БЛАНК ГАРАНТИЙНОГО ТАЛОНА

Заполняется фирмой-продавцом.

Изделие	
Модель	
Серийный номер	
Дата продажи	
Фирма-продавец	
Адрес фирмы-продавца	
Телефон фирмы-продавца	

**Без подписи покупателя
Гарантийный талон является
недействительным!**

_____ / _____ /

Подпись покупателя (с расшифровкой)

Дата _____ /

Печать
Фирмы-продавца

Заполняется сервисным центром

«А»	«Б»	«В»
Дата приема	Дата приема	Дата приема
Дата выдачи	Дата выдачи	Дата выдачи
Особые отметки	Особые отметки	Особые отметки
Печать Сервисного центра	Печать Сервисного центра	Печать Сервисного центра

При проведении планового профилактического обслуживания изделия (для увеличения гарантийного срока) специалист сервисного центра обязан заполнить соответствующую часть гарантийного талона, поставить подпись и печать сервисного центра.

Подписывая данный гарантийный талон, Покупатель, признает, что он:

1. Проверил заполнение информации.
2. Получил Руководство по эксплуатации на изделие на русском языке.
3. Владеет всей необходимой информацией о приобретенном изделии и его потребительских свойствах, характеристиках в соответствии со статьей 10 Закона РФ «О защите прав потребителей».
4. Ознакомлен и полностью согласен с условиями и ограничениями гарантийного обслуживания, а также с условиями установки / подключения / сервисного обслуживания / эксплуатации приобретенного изделия.
5. Не имеет претензий к внешнему виду / комплектности / работоспособности (если прибор проверялся в его присутствии при продаже) приобретенного изделия.

ОТРЫВНОЙ ТАЛОН «А»

Изделие		Печать Фирмы-продавца
Модель		
Серийный номер		
Дата продажи		
Фирма-продавец		

Заполняется фирмой-продавцом.

ОТРЫВНОЙ ТАЛОН «Б»

Изделие		Печать Фирмы-продавца
Модель		
Серийный номер		
Дата продажи		
Фирма-продавец		

Заполняется фирмой-продавцом.

ОТРЫВНОЙ ТАЛОН «В»

Изделие		Печать Фирмы-продавца
Модель		
Серийный номер		
Дата продажи		
Фирма-продавец		

Заполняется фирмой-продавцом.

ОТРЫВНОЙ ТАЛОН «А»

Изделие		Печать Сервисного центра
Модель		
Серийный номер		
Дата продажи		
Фирма-продавец		

Заполняется сервисным центром.

ОТРЫВНОЙ ТАЛОН «Б»

Изделие		Печать Сервисного центра
Модель		
Серийный номер		
Дата продажи		
Фирма-продавец		

Заполняется сервисным центром.

ОТРЫВНОЙ ТАЛОН «В»

Изделие		Печать Сервисного центра
Модель		
Серийный номер		
Дата продажи		
Фирма-продавец		

Заполняется сервисным центром.

ОТРЫВНОЙ ТАЛОН «А»

Изделие		Печать Фирмы-продавца
Модель		
Серийный номер		
Дата продажи		
Фирма-продавец		

Заполняется фирмой-продавцом.

ОТРЫВНОЙ ТАЛОН «Б»

Изделие		Печать Фирмы-продавца
Модель		
Серийный номер		
Дата продажи		
Фирма-продавец		

Заполняется фирмой-продавцом.

ОТРЫВНОЙ ТАЛОН «В»

Изделие		Печать Фирмы-продавца
Модель		
Серийный номер		
Дата продажи		
Фирма-продавец		

Заполняется фирмой-продавцом.

ОТРЫВНОЙ ТАЛОН «А»

Изделие		Печать Сервисного центра
Модель		
Серийный номер		
Дата продажи		
Фирма-продавец		

Заполняется сервисным центром.

ОТРЫВНОЙ ТАЛОН «Б»

Изделие		Печать Сервисного центра
Модель		
Серийный номер		
Дата продажи		
Фирма-продавец		

Заполняется сервисным центром.

ОТРЫВНОЙ ТАЛОН «В»

Изделие		Печать Сервисного центра
Модель		
Серийный номер		
Дата продажи		
Фирма-продавец		

Заполняется сервисным центром.

ОТРЫВНОЙ ТАЛОН «А»

Изделие		Печать Фирмы-продавца
Модель		
Серийный номер		
Дата продажи		
Фирма-продавец		

Заполняется фирмой-продавцом.

ОТРЫВНОЙ ТАЛОН «Б»

Изделие		Печать Фирмы-продавца
Модель		
Серийный номер		
Дата продажи		
Фирма-продавец		

Заполняется фирмой-продавцом.

ОТРЫВНОЙ ТАЛОН «В»

Изделие		Печать Фирмы-продавца
Модель		
Серийный номер		
Дата продажи		
Фирма-продавец		

Заполняется фирмой-продавцом.

ОТРЫВНОЙ ТАЛОН «А»

Изделие		Печать Сервисного центра
Модель		
Серийный номер		
Дата продажи		
Фирма-продавец		

Заполняется сервисным центром.

ОТРЫВНОЙ ТАЛОН «Б»

Изделие		Печать Сервисного центра
Модель		
Серийный номер		
Дата продажи		
Фирма-продавец		

Заполняется сервисным центром.

ОТРЫВНОЙ ТАЛОН «В»

Изделие		Печать Сервисного центра
Модель		
Серийный номер		
Дата продажи		
Фирма-продавец		

Заполняется сервисным центром.

